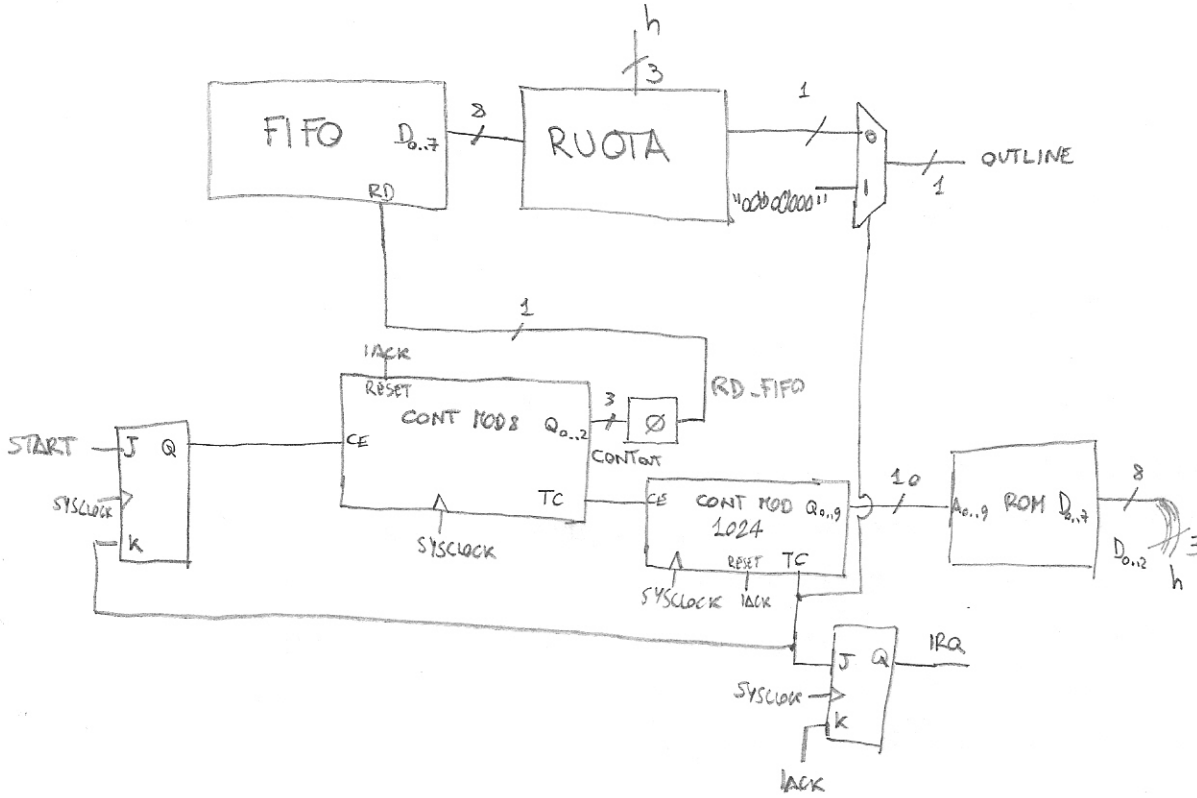


18/7/2005

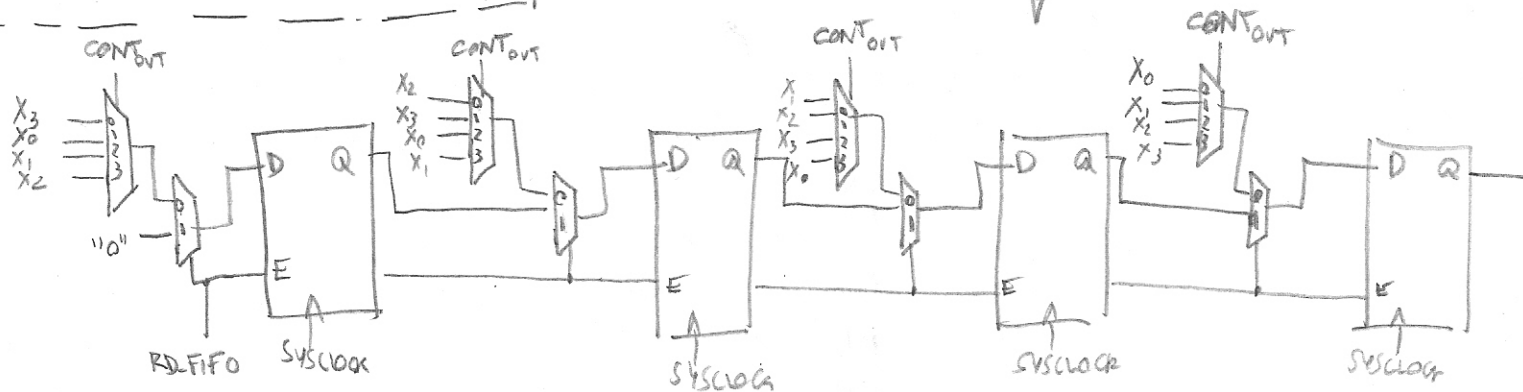
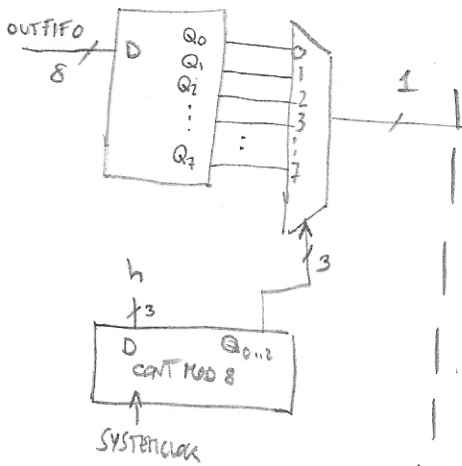


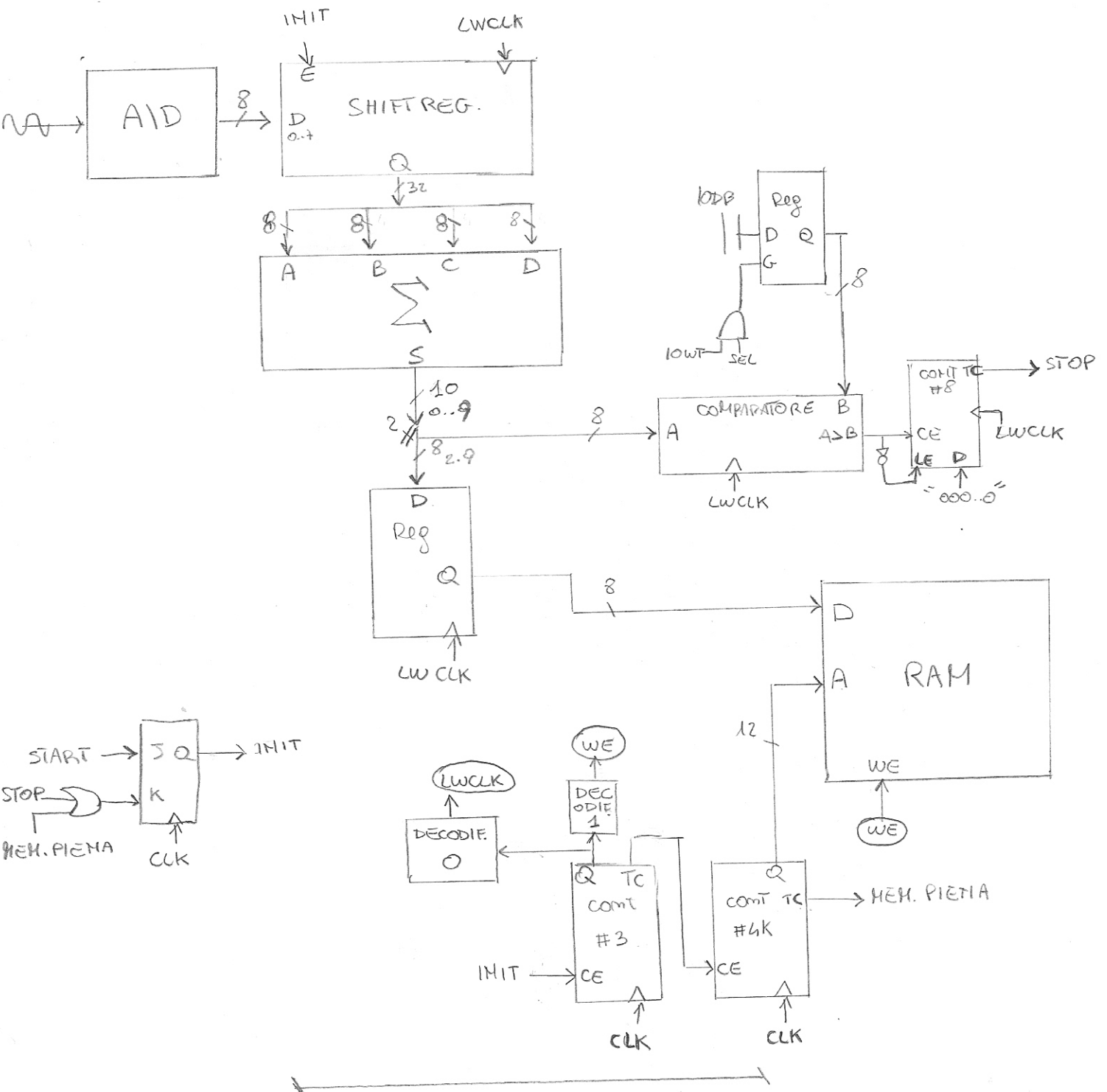
RUOTA: PRIMA IMPLEMENTAZIONE

SECONDA IMPLEMENTAZIONE

(LIMITATA A 4 F.F.)

ANDREBBE ESTESA A 8



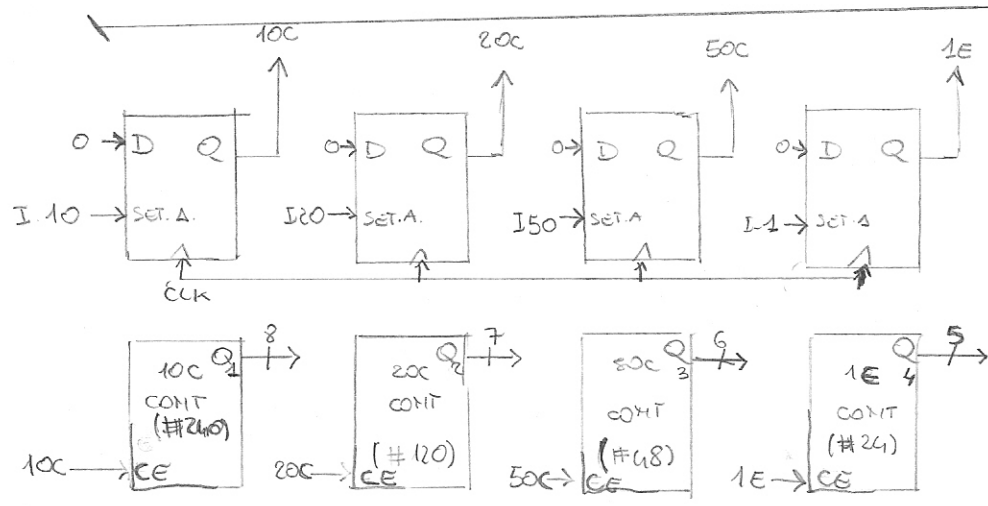
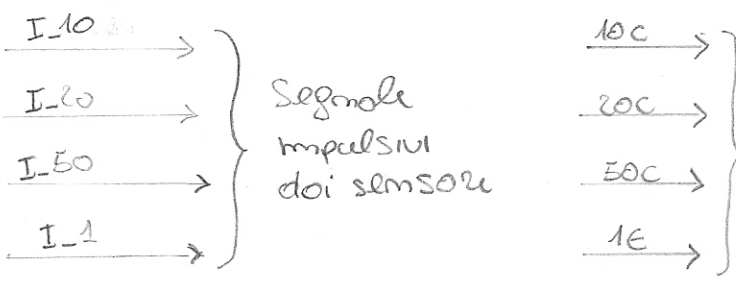


Se CLK = 10 MHz come da specifiche
 => LWCLK = 3,3 MHz => non compiamo tutti i dati provenienti da A/D.

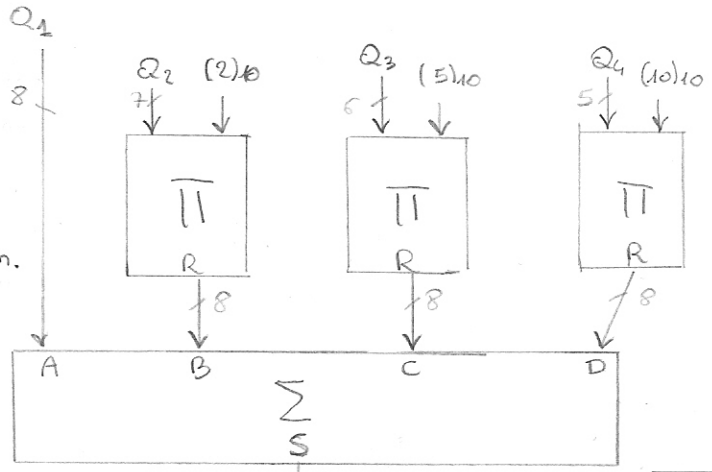
Come posso fare per avere un CLK per accedere alla RAM, e uno per il resto del sistema?
 Posso assumere che la periferica abbia un CLK proprio, e posso gestire a mio piacimento?



IL TESTO PARLA DI SEGNALE IMPULSIVO, LO ABBIAMO QUINDI INVIATO AL SET ASINCRONO DEL F.F. D X GENERARE UN SEGNALE IN GRADO DI PILOTARE IL CONTATORE AVREMMO POTUTO ASSUMERE CHE LA DURATA DI QUESTO SEGNALE IMPULSIVO SIA > A QUELLA DEL NOSTRO CLOCK?



Moltiplicatori implementati con shifter e addizion. combinatori.



Calcolo importo in decimi di euro

