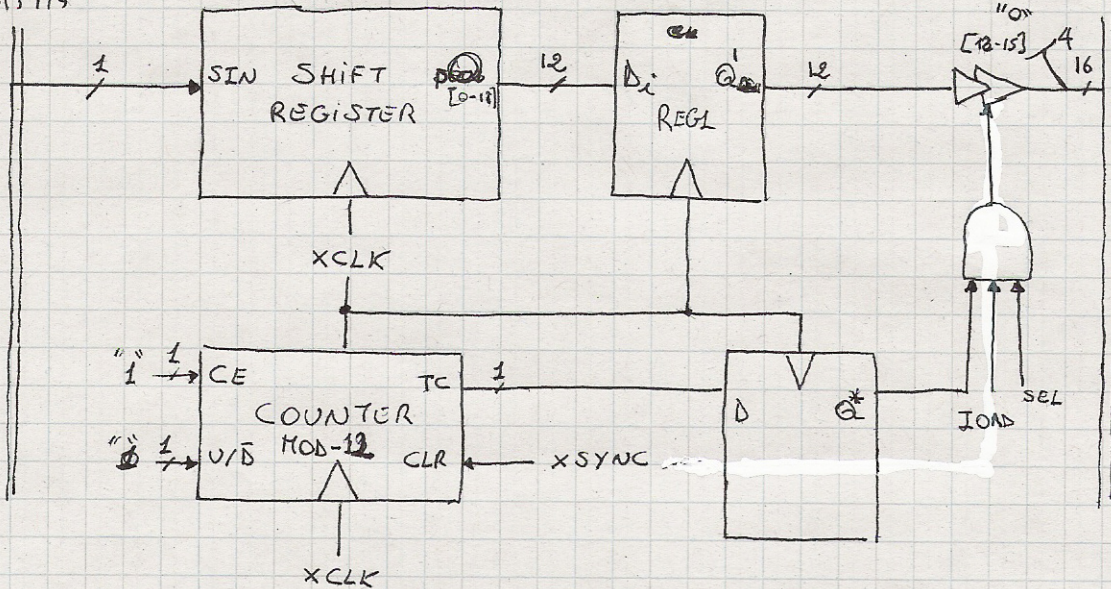
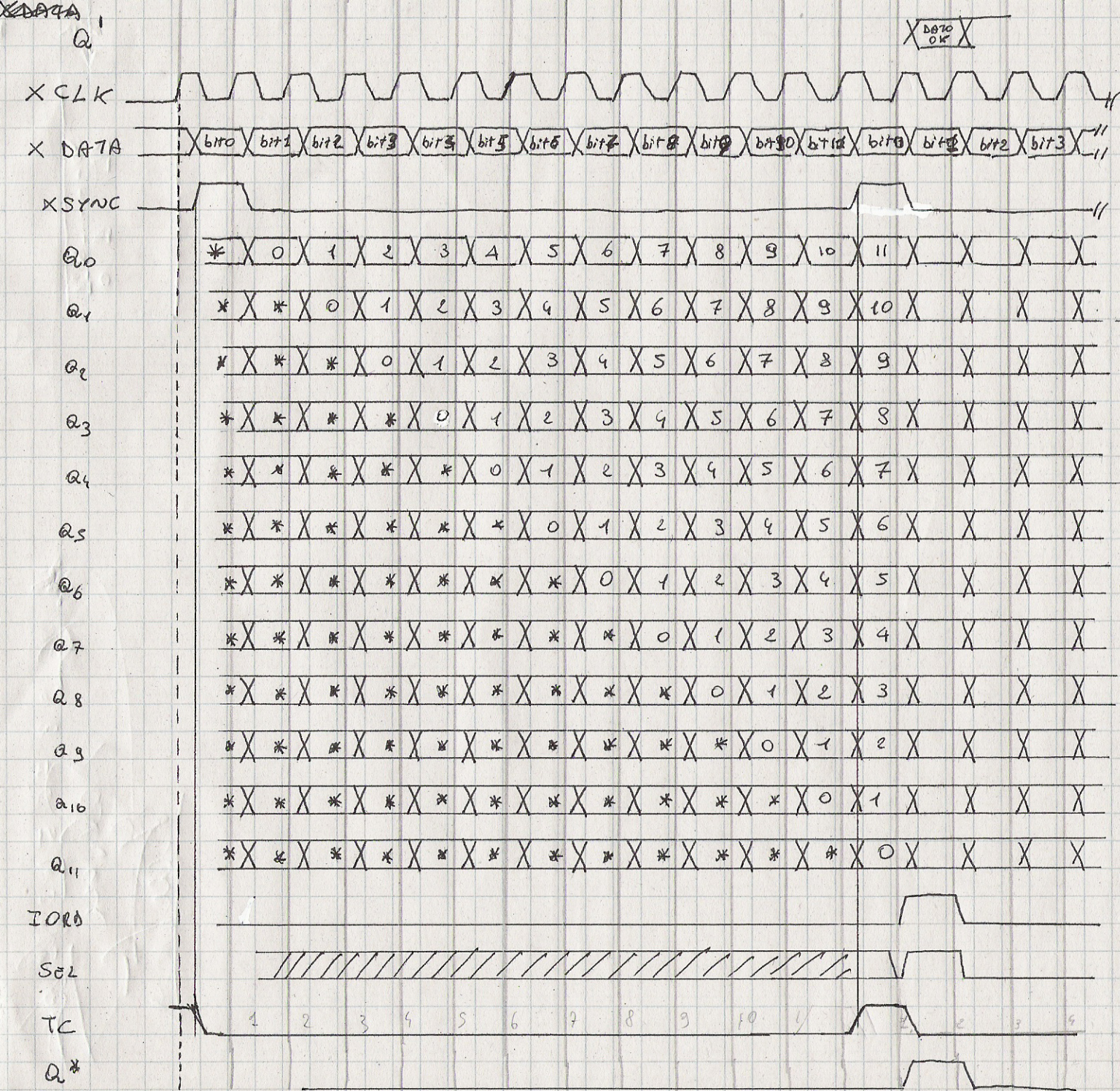


~~XXXX~~  
XDATA

IO



Temporizzazione



Come funziona la temporizzazione del contatore sincrono?