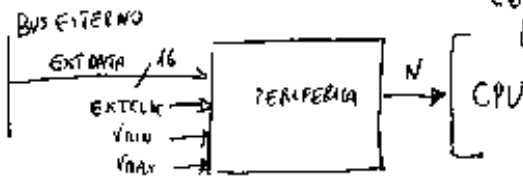


9/LUGLIO/2002

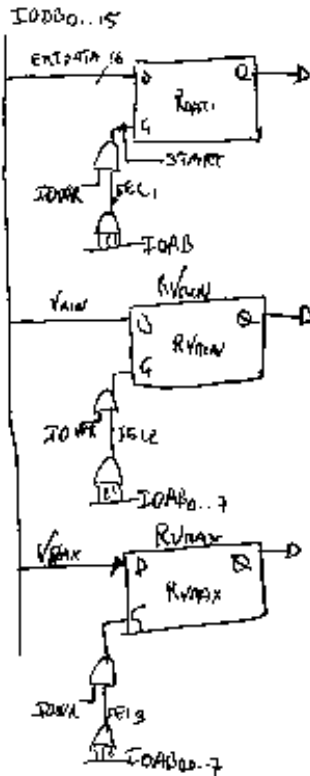
1

"INTERFACCIA IFRANGE"

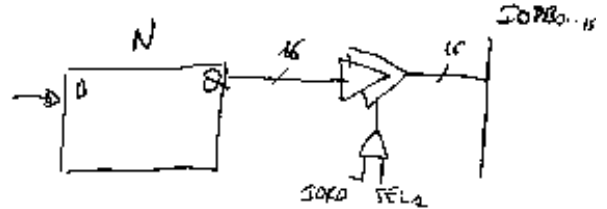
DETERMINARE IL NUMERO DI VALORI COMPRESI NELLA SEQUENZA DI 1024 ESTRAITA (Vmin + Vmax)



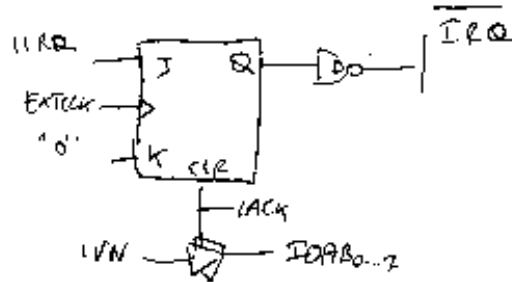
GESTIONE PORTE OUTPUT



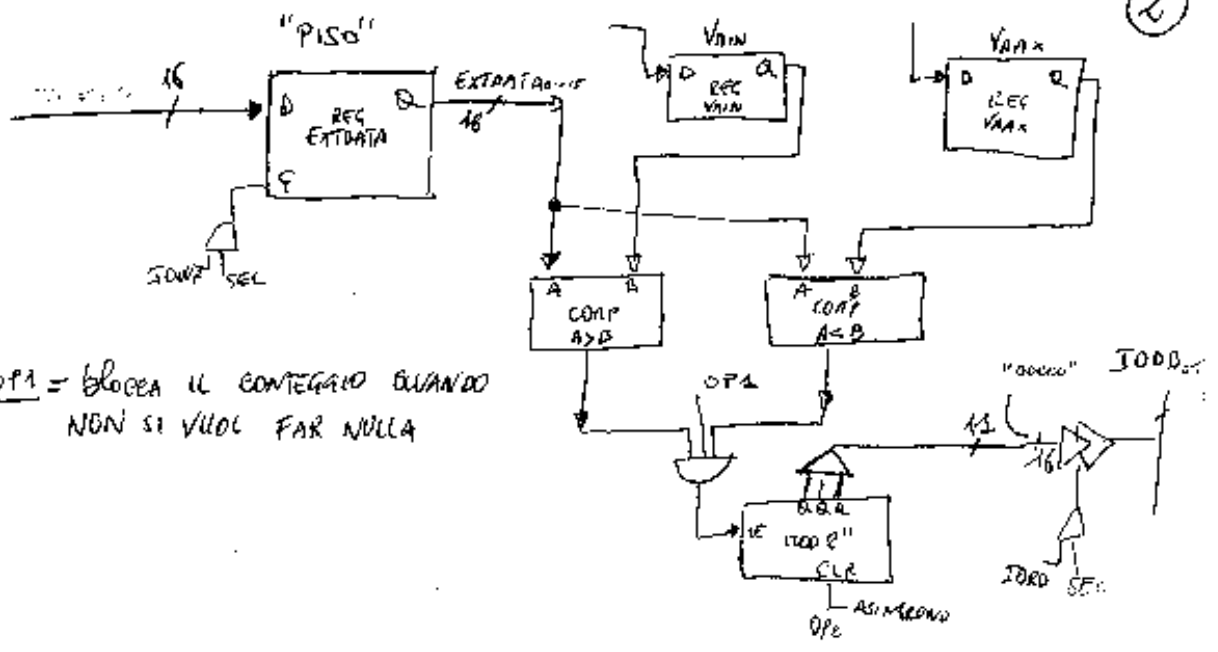
PORTE DI INPUT



INTERLUPT

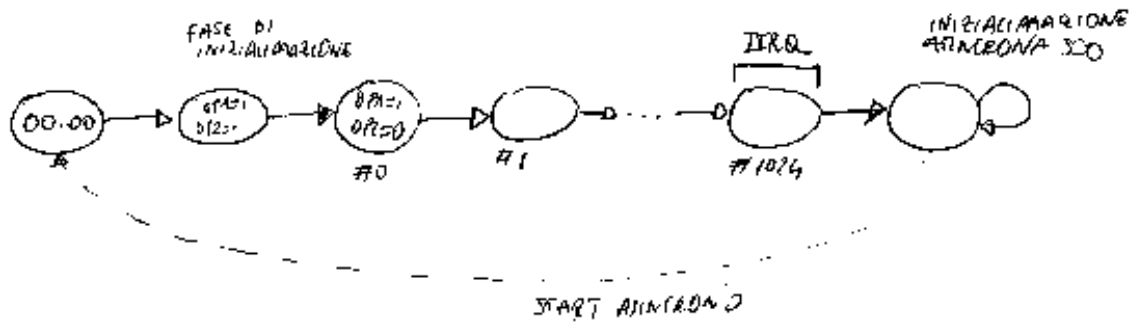


2



OP1 = blocca il conteggio quando non si vuol far nulla

SCO



$1024 + 3 = 1027 \text{ STATI}$

