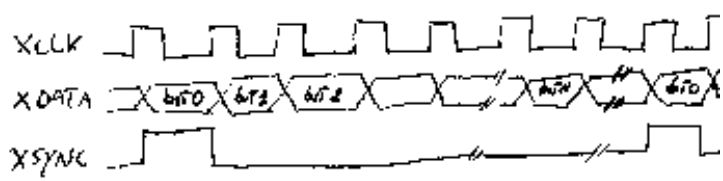
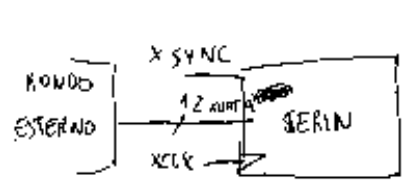


23/LUGLIO/2002

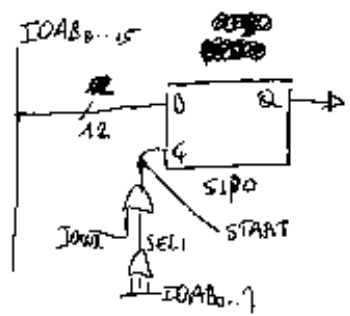
1

INTERFACCIA SERIN

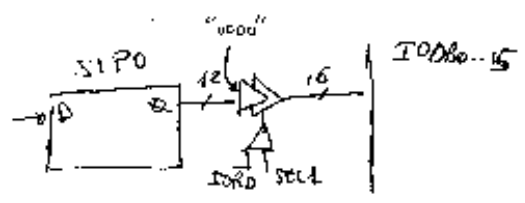


bit ϕ è il bit meno significativo della parola.
 SERIN emula i dati ricevuti e li immette in formato parallelo alla CPU 1032.

PORTE
 GESTIONE INPUT/OUTPUT

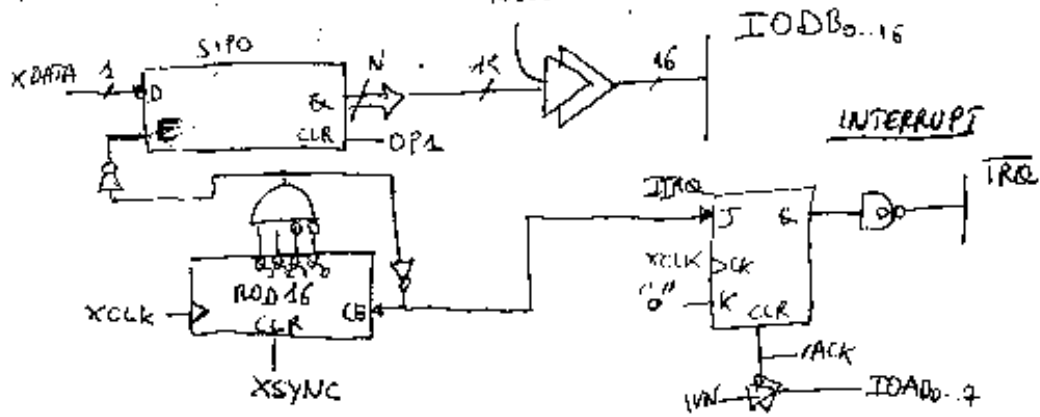


INPUT



SCA

- ABBIAMO BISOGNO DI UN CONTATORE CHE CONTI FINO A 12 SINCRONIZZATO CON IL SEGNALE XSYNC. \Rightarrow XSYNC SARÀ IL NOSTRO CLR COUNTER ASINCRONO.
- ESISTENDO MOD 12 NON UNA POTENZA DI 2 \rightarrow UTILIZZIAMO UN COUNTER MOD 16 CHE FERREMO TERZO IL CONTO A 12 IN MODO DA INIBIRE L'ENABLE DEL REGISTRO PER ACQUISIZIONE DATI XDATA. $\forall 000011$



INTERRUPT

SCO

